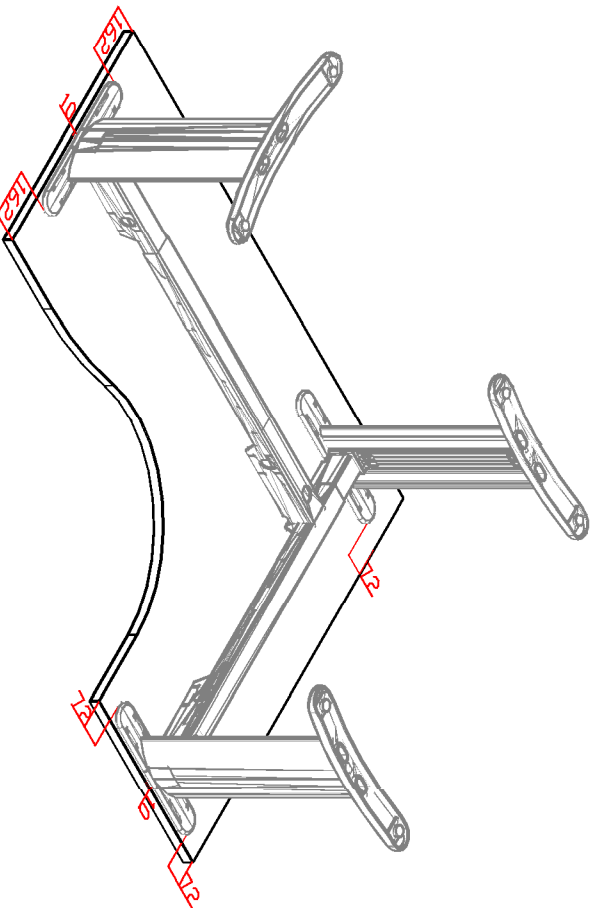
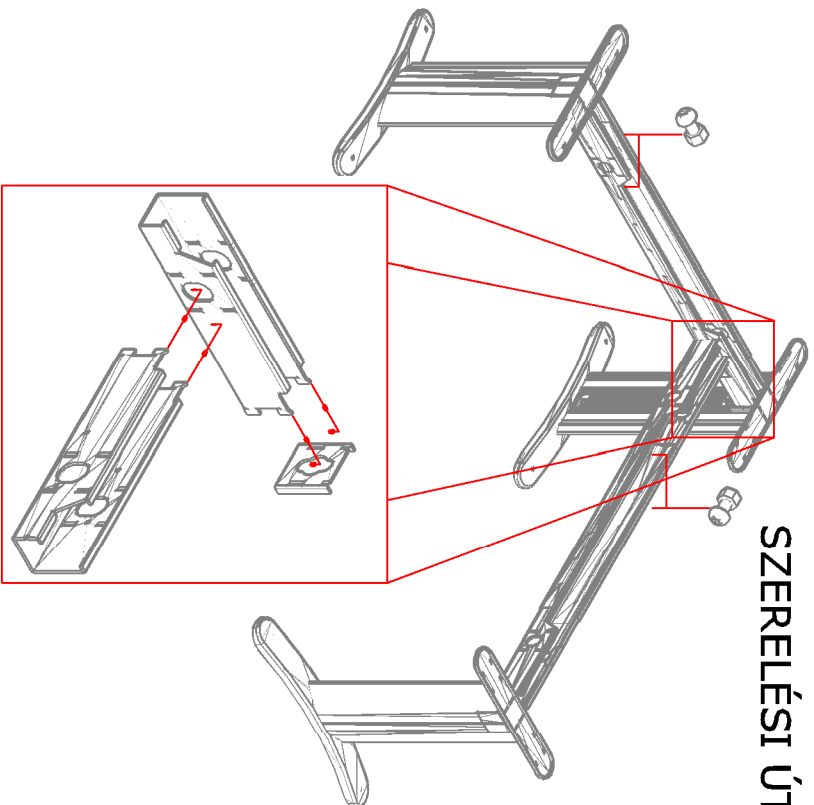


## SZERELÉSI ÚTMUTATÓ VÉNUSZ LUX, LUX-HV FÉM LÁBAS ASZTALOKHOZ



### TISZTELT VÁSÁRLÓI!

Az alábbi leírásban segítséget szeretnénk nyújtani az Ön által vásárolt asztal szakszerű összeállításához.

1. A fémlábakon található hornyokba illessze be a fémgrerenda csapos részzeit ütközésig! Egyszerre csak egy lábnál elvégezze a műveletet!
2. Az asztallapot fordítsa a színével lefelé, a karcolódások elkerülésére használjon papír alátétet!
3. Az összeállított lábszerkezetet fordítsa rá az asztallapra; a rajzon megadott méretek szerint ossza el a távolságokat, majd rögzítse az ovális furatokon keresztül facsavarokkal a lábszerkezetet az asztallaphoz.
4. A mellékelt impuszkulcs segítségével a fémmenetes csavarokkal rögzítse a széthúzható gerendákat egymáshoz!
5. Állítsa az asztal lábaira, a lábak alján található szintezőtalpakkal a padozat esetleges egyenetlenségeit küszöbölheti ki.