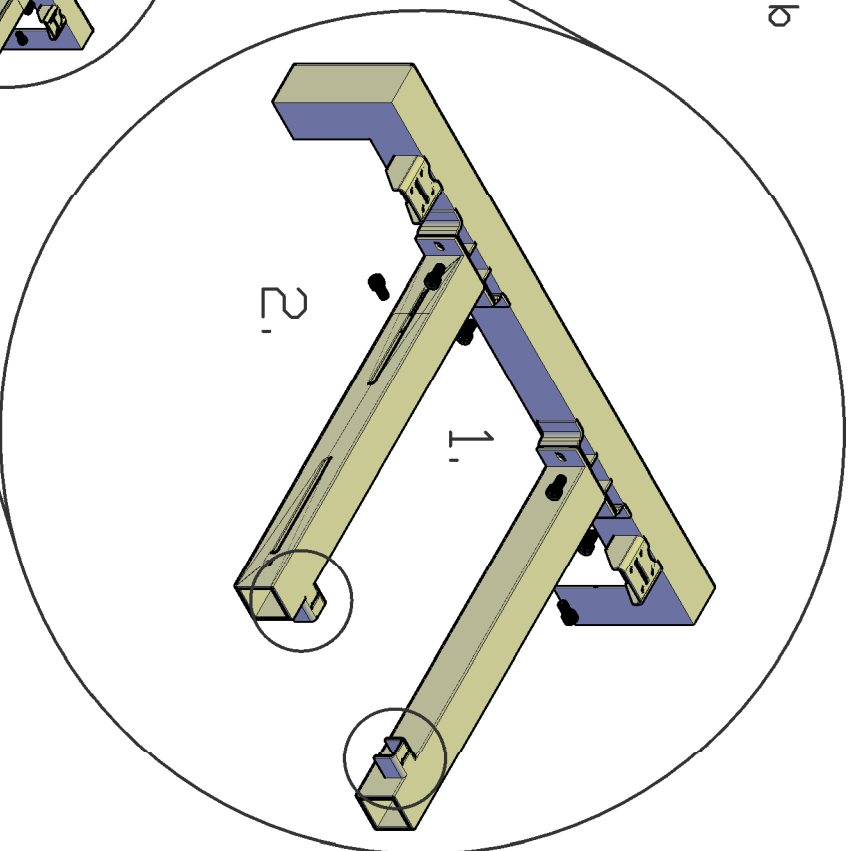


# TREND fém láb szerelési útmutató



TISZTELT VÁSÁRLÓI!

Az alábbi leírásban segítséget szeretnénk nyújtani az Ön által vásárolt asztal szakszerű összeállításához.

1. A fémgerendát és a lábat rögzítse össze a csavarokkal úgy, hogy a gerenda oldalsó nyulványai egymás felé nézzenek!

2. Az összeállított vázot igazítsa akkora méretre, mint az asztallap hossza és csavarja a gerendába a rögzítő csavarokat, de ne húzza meg teljesen.

3. Az asztallapot fordítsa a színével lefelé, a karcolódások elkerülésére használjon papír alátételt!

4. Az összeállított lábszerkezetet fordítsa rá az asztallapra; egyenlően ossza el a távolságokat, majd rögzítse a furatokon keresztül facsavarokkal!

5. Húzza meg a gerendába csavart rögzítőcsavarokat.

