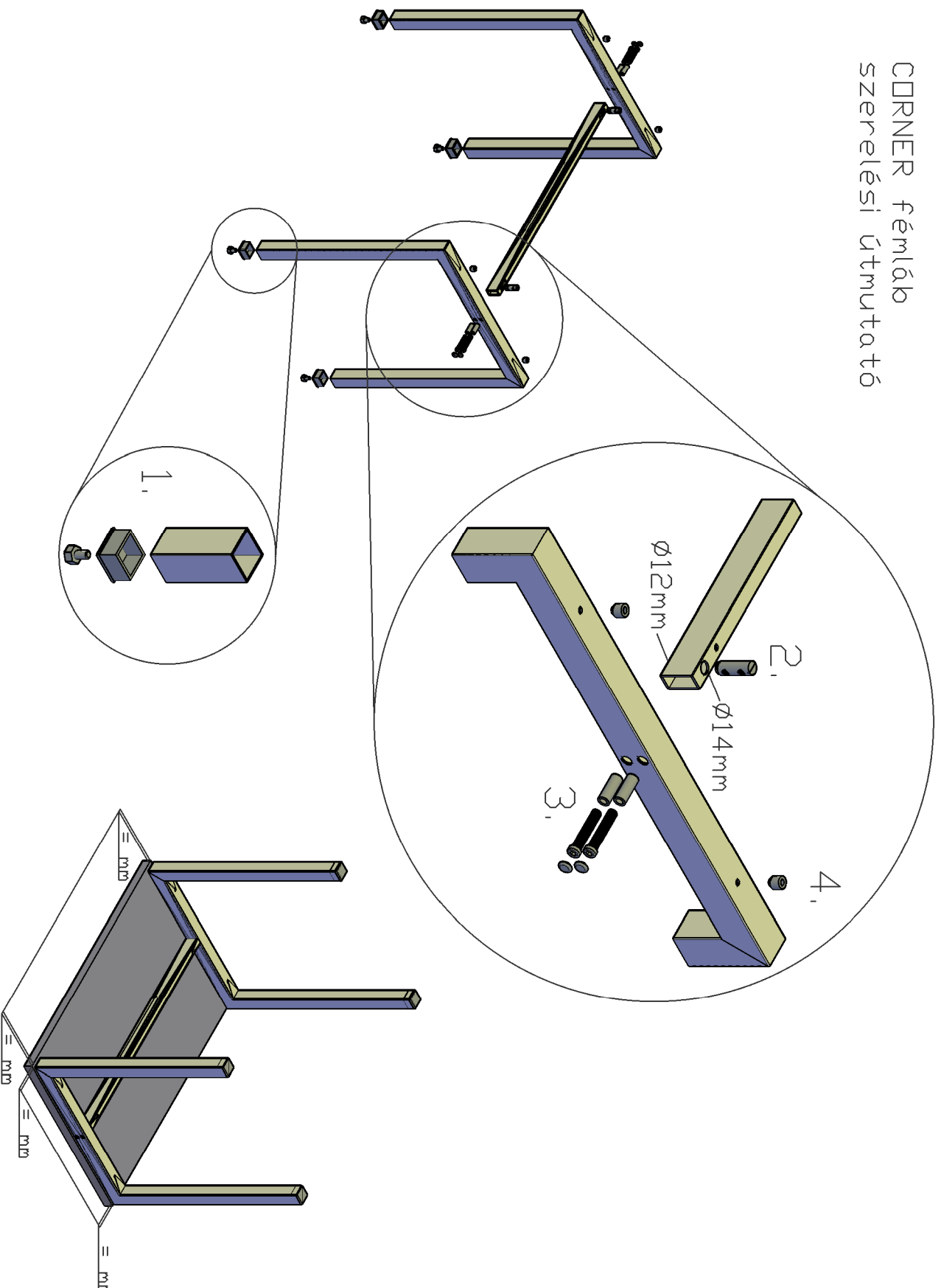


# CORNER fémláb szereleiési útmutató



## TISZTELT VÁSÁRLÓ!

Az alábbi leírásban segítséget szeretnénk nyújtani az Ön által vásárolt asztal szakszerű összeállításához.

1. Csavarja be a talpba a szintezőcsavart, majd üsse be a végzáródugókat a fémlábak talprészébe!

2. A gerendákba helyezze el a furatolt fémhengereket, úgy hogy a gerenda rövid oldala felé nézzenek a furatok.

3. A csavarokra húzza rá a fém hüvelyeket és a lábon keresztül rögzítse a kötő fém hengereibe. Majd a csavarok fejére tegye fel a takarókat.

4. A műanyag távtartókat illesze a láb és a kötő felső részének a furataiba.

5. Az asztallapot fordítsa a színével lefelé. Karcolódások elkerülésére használjon papír alátéteti!

6. Az összeállított lábszerkezetet fordítsa rá az asztallapra, egyenlően ossza el a távolságokat, majd rögzítse a furatokon keresztül facsavarrakkal!